

## Vodní lázeň elektrická 20

<b>Model</b>	<b>Sap kód</b>	00013567
BMD-82 EM	<b>Skupina artiklů</b>	Vařiče těstovin a vodní lázně



- Typ výpusti: Do podestavby
- Výpust': Ano
- Materiál: AISI 304
- Stupeň krytí ovládacích prvků: IPX5
- Maximální teplota zařízení [°C]: 90

<b>Sap kód</b>	00013567	<b>Příkon elektrický [kW]</b>	1.650
<b>Šířka netto [mm]</b>	200	<b>Napájení</b>	230 V / 1N - 50 Hz
<b>Hloubka netto [mm]</b>	800	<b>Počet GN / EN zařízení</b>	7
<b>Výška netto [mm]</b>	300	<b>Velikost GN / EN zařízení</b>	GN 1/9
<b>Hmotnost netto [kg]</b>	11.00	<b>Hloubka GN zařízení [mm]</b>	150

# Technický list

Technický výkres



## Vodní lázeň elektrická 20

Model

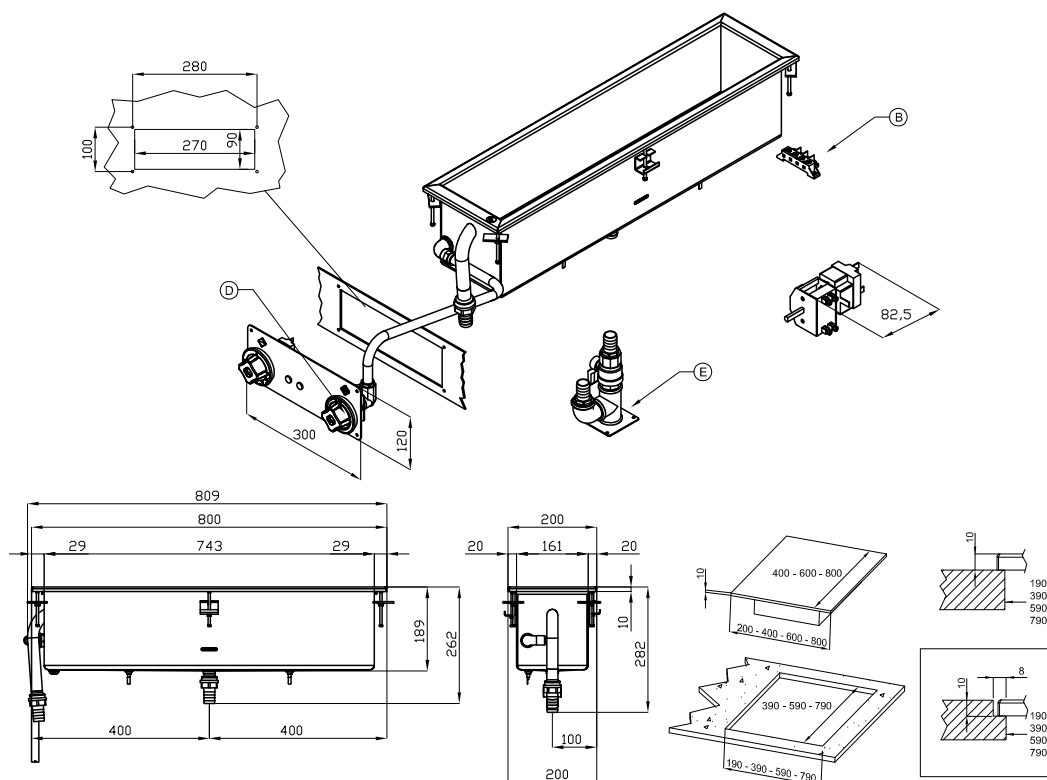
Sap kód

00013567

BMD-82 EM

Skupina artiklů

Vaříče těstovin a vodní lázně



A	Data plate		B	Electrical connection	
D	Cold water connection	ISO 7-1 1/2" F	E	Water drainage	ISO 7-1 1" M



### Vodní lázeň elektrická 20

<b>Model</b>	<b>Sap kód</b>	00013567
<b>BMD-82 EM</b>	<b>Skupina artiklů</b>	Vařiče těstovin a vodní lázně

**1. Sap kód:**

00013567

**2. Šířka netto [mm]:**

200

**3. Hloubka netto [mm]:**

800

**4. Výška netto [mm]:**

300

**5. Hmotnost netto [kg]:**

11.00

**6. Šířka brutto [mm]:**

970

**7. Hloubka brutto [mm]:**

480

**8. Výška brutto [mm]:**

370

**9. Hmotnost brutto [kg]:**

16.00

**10. Typ spotřebiče:**

Elektrické zařízení

**11. Konstruční typ zařízení:**

Drop-in

**12. Příkon elektrický [kW]:**

1.650

**13. Napájení:**

230 V / 1N - 50 Hz

**14. Stupeň krytí ovládacích prvků:**

IPX5

**15. Materiál:**

AISI 304

**16. Kontrolky:**

chodu a nahřátí

**17. Typ vrchní desky:**

Prolisovaná - komfortní údržba čištění

**18. Maximální teplota zařízení [°C]:**

90

**19. Minimální teplota zařízení [°C]:**

30

**20. Typ ovládání výkonu:**

regulační knoflík

**21. Bezpečnostní prvky:**

pojistný termostat

**22. Bezpečnostní termostat:**

Ano

**23. Nastavitelné nožičky:**

Ano

**24. Doplnující informace:**

víko a gastronádoby nejsou součástí balení - možnost dokoupit

**25. Počet van:**

1

**26. Typ výpusti:**

Do podestavby

**27. Výpust:**

Ano

**28. Počet GN / EN zařízení:**

7

# Technický list

Technické parametry



## Vodní lázeň elektrická 20

<b>Model</b>	<b>Sap kód</b>	00013567
BMD-82 EM	<b>Skupina artiklů</b>	Vařiče těstovin a vodní lázně

### 29. Velikost GN / EN zařízení:

GN 1/9

### 30. Hloubka GN zařízení [mm]:

150